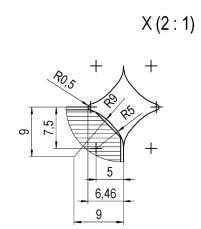
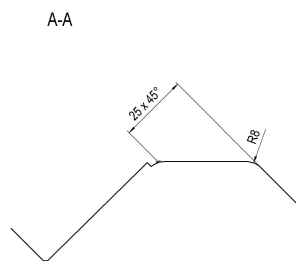
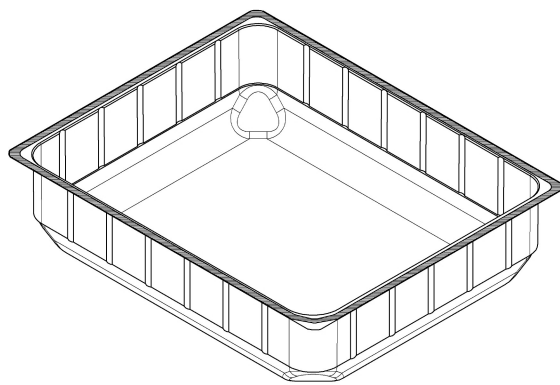


MULTIVAC GOLF_CH



Laufrichtung

* Die meßbare Schweißnahtbreite, in Abhängigkeit vom Schweißprofil und dem Schweißdruck, beträgt 4.5 - 5mm

Die Abmessungen der Ausformung sind Innenmaße des Tiefziehwerkzeuges. Das Innenmaß des Blisters reduziert sich durch die Folienstärke und den Schrumpfung des verwendeten Packstoffes.

0	11.11.2005	abreil	RZ/2K	60257, 66037	M. Typ
Index	Änd.-Nr.	Datum	Name		R530
Abgabemerkmal ISO 2768 mit E					
Dieses Merkmal darf ohne weitere Zustimmung weder vervielfältigt noch Dritten zugänglich gemacht werden. Änderungen vorbehalten zu Schweißnaht und sind erlaubt. Alle Rechte vorbehalten.					
Maßstab		DIN A	gez	11.11.2005	abreil
1:1		1	gepr	11.11.2005	abreil
			Norm	11.11.2005	auslich
Benennung			Einzelpackung		
SWK Blatt 1 von 1			Projekt Nr 15847		
			Zeichnung 15000		